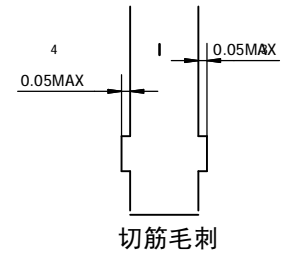
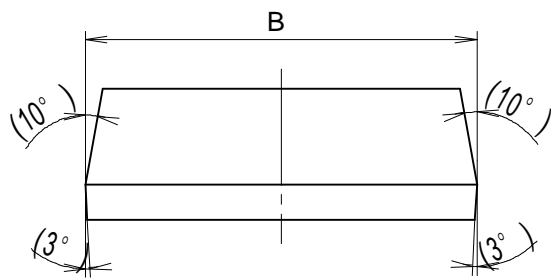
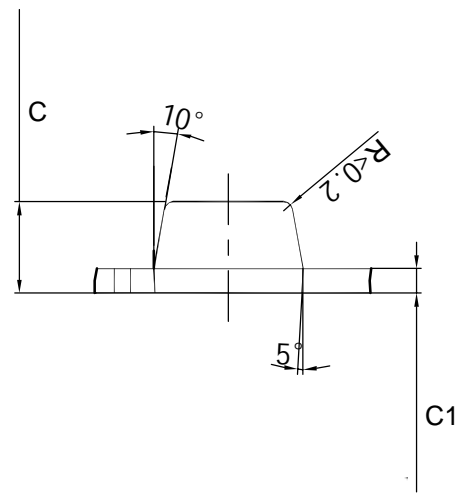
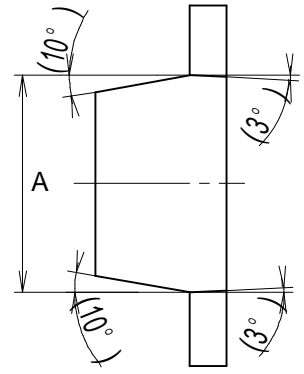
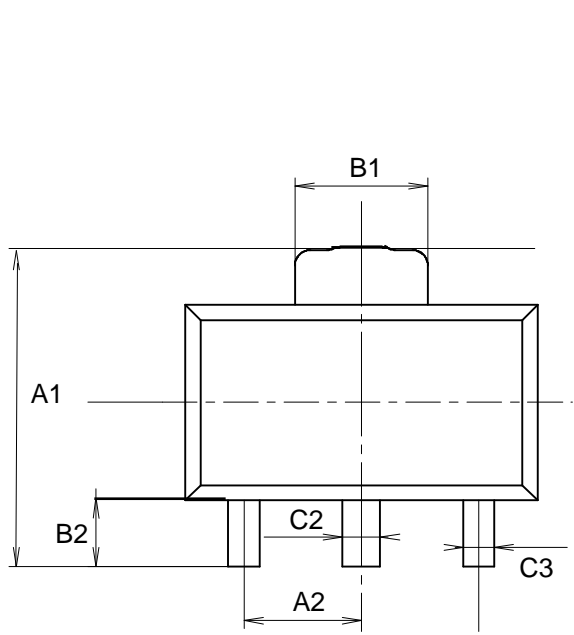


# SOT89-3L

COMMON DIMENSIONS  
UNITS MEASURE=MILLIMETER

SYMBOL	MIN	NOM	MAX
A	2.35	2.45	2.55
A1	4.00	4.10	4.20
A2	1.45	1.50	1.55
B	4.40	4.50	4.60
B1		1.55 refer	
B2	1.00	1.10	1.20
C	1.45	1.50	1.55
C1	0.39	0.40	0.41
C2	0.4	0.48	0.55
C3	0.35	0.4	0.45



					SOT-89-3L			编号	
								12	
标记	处数	分区	更改文件号	签名	年.月.日	阶段标记		重量(Kg)	比例
设计	Administrative	2017-3-15	标准化						
审核									
工艺			批准						

浙江亚芯微电子股份有限公司